

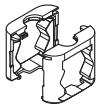
SV-QA D14/32
T-Nr.: 201351



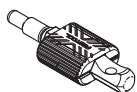
SV-SA D14/32
T-Nr.: 201349



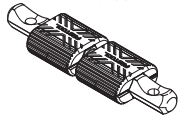
SV-V D14/32
T-Nr.: 201498



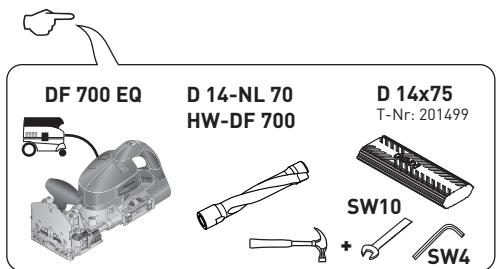
SV-AB D14/32
T-Nr.: 201350



SV-DB D14/32
T-Nr.: 201352



SV-AK D14
sr - T-Nr.: 201354
br1 - T-Nr.: 201355
br2 - T-Nr.: 201356



DF 700 EQ
Massivholz, Solid wood, Bois massif, Madera maciza, Legno massiccio, Massief hout, Massiv trä, Täyspuu, Massivt trä, Massivt treverk, Madeira maciça, Massiv dřevěsiny, Masivni dřevo, Drewno lite, Tömörfa, Шпунцёлы Эўло, массивно дърво, Täispuut, Medienos masivas, Masivkoksne, Masivni les, Masivne drevo, Lemn masiv, Masif ağaç

D 14-NL 70 HW-DF 700
Spanplatte, Chipboard, Pannneau d'aggloméré, Placa de aglomerado, Pannello di masonite, Spaanplaat, Spånskiva, Lastulevy, Spånplade, Sponplate, Placa de aglomerado de madeira, Древесно-стружечная плита, Dřevotřísčková deska, Płyty wiórowe, Fogóácslemez, Морюсионівá, талашитна плóскост, Laastplaat, Medienos drožlių plokštė, Skaidu plātne, Iverna plošča, Drevotrievsková deska, Placá aglomeratá Sunta

D 14x75
T-Nr.: 201499

SW10
SW4

DF 700 EQ
Nur zur Verbindung von Holz oder hölzernen Werkstoffen im Möbelbau geeignet (keine Leichtbaustrukturwerkstoffe!). Der Domino-Verbinder ist nur ein Verbindungselement, kein tragendes Element. Mindestfrästiefen und Randabstände beachten! Nur in Innenräumen verwenden!

D 14-NL 70 HW-DF 700
Only suitable for connecting wood or wood-like materials for furniture construction (no lightweight construction materials). The Domino connector is only a connecting element and not a supporting element. Observe the minimum routing depths and edge clearances. Use indoors only.

D 14x75
Convient uniquement en relation avec du bois ou des matériaux semblables au bois dans l'ébénisterie (pas de matériau pour construction légère !). Le système d'assemblage Domino est uniquement un élément d'assemblage, pas un élément portant. Respecter les profondeurs de fraisage minimum et les distances au bord ! A n'utiliser qu'à l'intérieur !

DF 700 EQ
Apto solo para unir madera o materiales similares en la construcción de muebles (no para materiales de construcción ligera). El conector Domino es un elemento de unión, y no de carga. Respetar las profundidades mínimas de fresado y las distancias a los bordes. Utilizar solo en interiores.

D 14-NL 70 HW-DF 700
Adatto solo per la giunzione di legno o materiali simili al legno nella costruzione mobili (no materiali in struttura leggera!). Il sistema di giunzione Domino è solo un elemento di collegamento, non un elemento portante. Prestare attenzione alla profondità minima di fresatura e alle distanze dai bordi! Utilizzare solo al chiuso!

DF 700 EQ
Alleen geschikt voor het verbinden van hout of hout gelijkende materialen in de meubelbouw (geen lichte bouwmaterialen!). De Domino-verbinder is alleen een verbindingselement, geen dragend element. Minimale freesdiepten en randafstanden in acht nemen! Alleen voor gebruik binnenshuis!

D 14-NL 70 HW-DF 700
Endast lämplig i kombination med trä eller träliknande material i möbelsnickeri (inga material för lättviktskonstruktioner!). DOMINO-förbindningen är endast ett förbindningslement, inget bärande element. Observera minsta fräsdjup och kantavstånd! Får endast användas inomhus!

D 14x75
Soveltuu käytettäväksi vain puun ja puunkaltaisten materiaalien yhteydessä huonekalujen valmistuksessa (ei kevytrakennemateriaalit!). Domino-tappi on vain liitososa, ei kantava osa. Huomioi vähimmäisyrsintäsyvytydet ja reunaetäisyydet! Käytä vain sisätiloissa!

DF 700 EQ
Kun egnet til samling af træ eller træliggende materialer i møbelindustrien (ingen letvægtsmaterialer!). Domino-samlingen er kun et forbindelsesstykke og ikke et bærende element. Overhold minimumsfresedybde og kantafstand! Kun til indendørs brug!

D 14-NL 70 HW-DF 700
Kun egnet til sammenføyning av treverk eller lignende materialer i forbindelse med møbelsnekring (ikke lettvektematerialer!). Domino-koblingen er kun et koblingsselement, ikke noe bærende element. Vær obs på min. fresydybde og kantavstand! Må kun brukes innendørs!

D 14x75
Indicado apenas em conjunto com madeira ou materiais semelhantes à madeira na fabricação de móveis (não para materiais de estruturas para a construção leve). O dispositivo de conexão Domino é apenas um elemento de conexão, não um elemento portante. Observar as profundidades de fresagem mínimas e as distâncias das margens! Utilizar apenas em espaços interiores!

DF 700 EQ
Подходит только для соединения деталей из древесины и аналогичных материалов в мебельном производстве (не подходит для материалов облегченных конструкций!). Соединитель Domino – это всего лишь соединительный, а не несущий элемент. Соблюдайте минимальную глубину фрезерования и отступы от края! Используйте только в помещениях!

D 14-NL 70 HW-DF 700
Hodí se pouze ke spojování dřeva a materiálů podobných dřevu při výrobě nábytku (nikoli lehké konstrukční materiálu!). Kolíky pro frézovací systém DOMINO jsou spojovací, nikoli nosný prvek. Držujte minimální hloubku frézování a vzdálenosti od kraje! Používejte pouze v interiéru!

D 14x75
Nadaje się tylko do łączenia drewna lub też materiałów drewnopodobnych w meblarstwie (nie do lekkich materiałów konstrukcyjnych!). Łącznik Domino jest tylko elementem łączącym, nie jest to element nośny. Zwracać uwagę na minimalne głębokości frezowania oraz odstępy od krawędzi! Tylko do użytku w pomieszczeniach!

DF 700 EQ
Csak fa és fához hasonló nyersanyagok csapozására alkalmas a bútorgyártás területén (nem alkalmas könnyű szerkezetű nyersanyagokhoz!). A Domino-összekötő mindössze egy összekötőelem, nem tartóelem. Ügyeljen a minimális marási mélységekre és a peremtávolságokra! Csak belső térben dolgozzon vele!

DF 700 EQ
Κατάλληλο μόνο για τη σύνδεση ξύλου ή υλικών παρόμοιων με ξύλο στην κατασκευή επίπλων (όχι ελαφρά οικοδομικά υλικά διαμόρφωσης!). Ο συνδετήρας Domino είναι μόνο ένα στοιχείο σύνδεσης, κανένα φέρον στοιχείο. Προσεέξτε τα ελάχιστα Βάθη φρεζαρίσματος και τις αποστάσεις από τις άκρες! Χρήση μόνο σε εσωτερικούς χώρους!

D 14-NL 70 HW-DF 700
Подходящи само в комбинация с дървени или дървоподобни материали при мебелната изработка (не подходящи за материали за строителство с леки конструкции!). Дюбелите домино са само един свързващ, а не носещ елемент. Вземете под внимание минималната дълбочина на фрезовање и разстоянията от ръбовете! Използвайте само на закрито!

D 14x75
Sobib ainult puidu või puiduolulistel materjalidel ühendamiseks mööbliehituses (ei sobi kergehitusmaterjalidele!). Domino-ühenduselement on vaid ühendav element, mitte kandev element. Järgige minimaalset freesimisügavust ja kaugust servani! Kasutada üksnes siseruumides!

DF 700 EQ
Prikladno samo za spajanje drva i drvu sličnih materijala u izradi namještaja (ne za lake konstrukcijske materijale!). Domino spojnica je samo spojni element, a ne nosivi element. Pridržavajte se najmanje dubine glodanja i udaljenosti od ruba! Koristite samo u unutarnjim prostorijama!

D 14-NL 70 HW-DF 700
Tinka tik medienai ir į medieną panašioms gamybinėms medžiagoms baldų gamyboje sujungti (netinka lengvųjų konstrukcijų medžiagoms!). Domino sujungimo elementas yra tik sujungimo, o ne laikantysis elementas. Laikyti minimalaus frezavimo gylio ir atstumo nuo krašto! Naudoti tik patalpose!

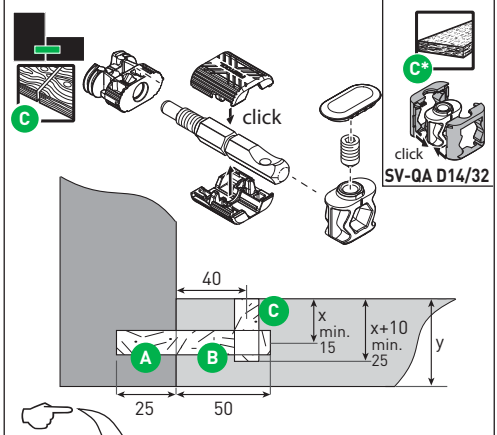
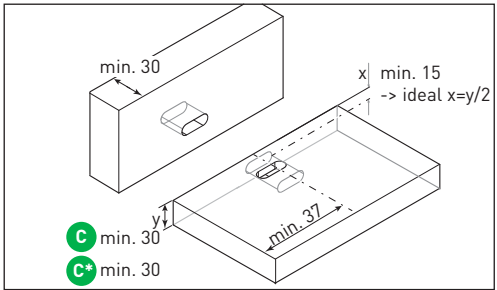
D 14x75
Piemērots tikai koksnes un koksnes materiālu savienošanai mēbeļu būvniecībā (nav piemērots vieglu struktūru materiāliem). „Domino” savienotājs ir tikai savienojošais elements, tas nav nesošais elements. Ievērojiet minimālo frēzēšanas dziļumu un attālumu no malas! Izmantojiet tikai iekštelpās!

DF 700 EQ
Primerna samo za povezovanje lesa in lesu podobnih materialov v mizarstvu (ne za materiale z lahko strukturo!). Veznik Domino je zgolj povezovalni in ne nosilni element. Upoštevanite najmanjše globine rezkanja in razmake od robov! Uporabljajte samo v zaprtih prostorih!

D 14-NL 70 HW-DF 700
Hodí sa len na spájanie dreva alebo podobných materiálov pri výrobe nábytku (nie na odľahčené materiály!). Spojka Domino je len spájací prvok, nie nosný. Držujte minimálnu hĺbku frézovania a vzdialenosti od okrajov! Používať len v interiéroch!

D 14x75
Adecvat numai pentru îmbinarea lemnului sau materialelor asemănătoare lemnului în construcția de mobilă (fără materiale din structuri ușoare!). Conectorul Domino este numai un element de îmbinare, nu un element de rezistență. Respectați adâncimile de frezare minime și spațiile de dilatare! Folosiți numai în spații interioare!

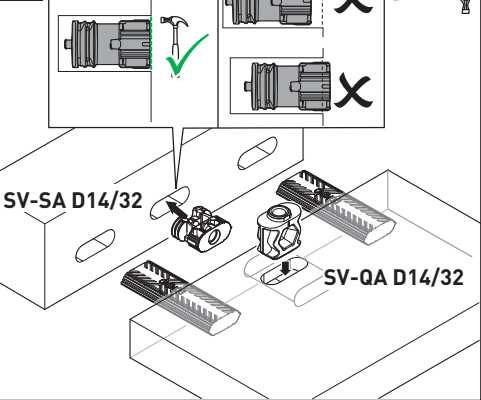
DF 700 EQ
Sadece mobilya imalatında aşşap veya aşşap benzeri malzemeleri (hafif yapı kompozit malzemeleşer için uygund deęildir!) birleştirme için uygundur. Domino birleştiricisi sadece bir birleştirme elemanidir ve taşıyıcı bir eleman değildir. Asgari frezeleme derinlięi ve kenar aralık ölçülerini dikkate alın! Sadece iç mekanlarda kullanın!



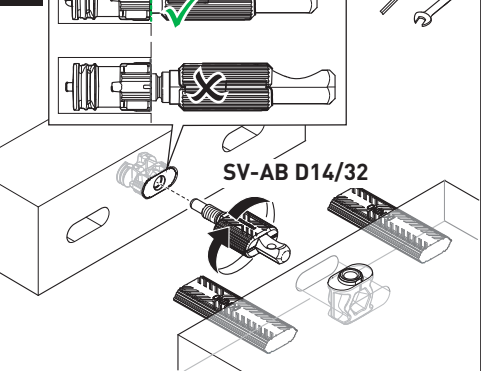
A		25 mm	-y/2
B		50 mm	-y/2
C		x+10 mm	40 mm
C*		x+12 mm	40 mm

SV-AB D14/32

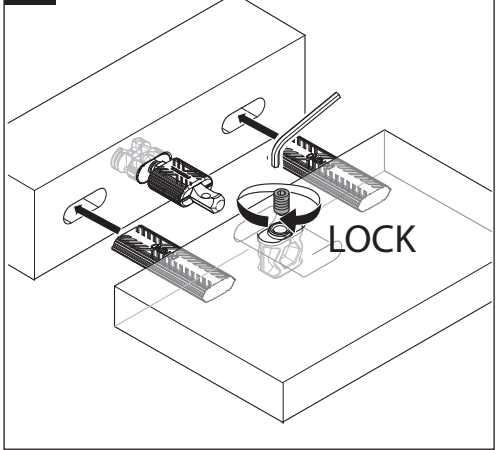
1



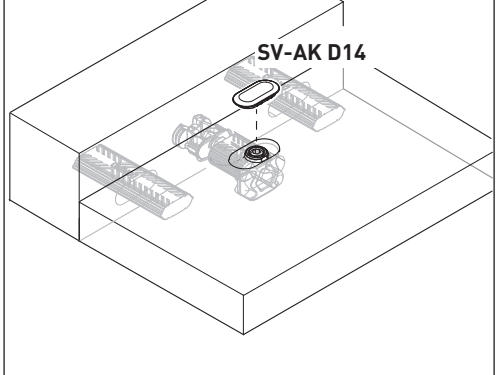
2



3

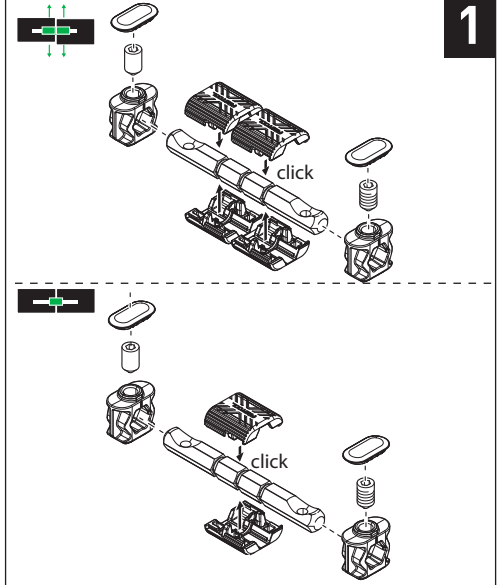


4

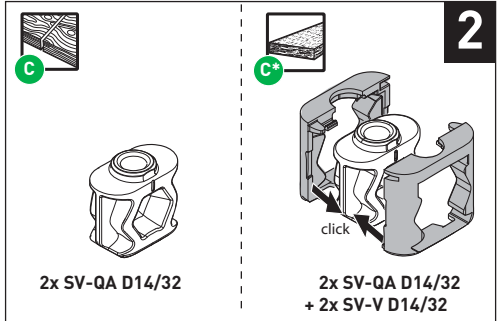


SV-DB D14/32

1

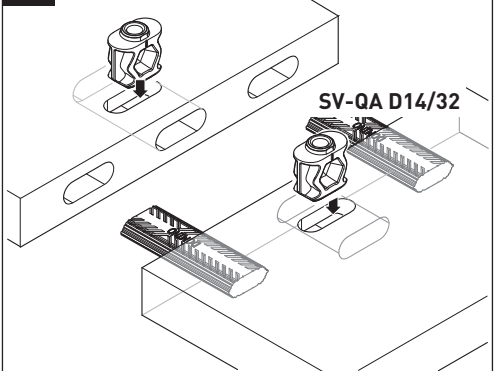


2

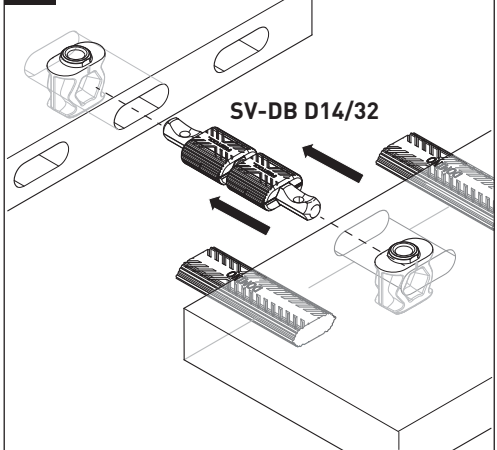


A	-	50 mm	-y/2
C	-	x+10 mm	40 mm
C+	-	x+12 mm	40 mm

3 SV-QA D14/32



4



5

